

Vereniging Schoonmaak Research (VSR)

heet u van harte welkom op de

VSR-Zomerborrel 2016

Programma

- 15.50 uur – 16.00 uur: Welkom
- 16.00 uur – 16.30 uur: Mirte Horrevorts: “De invloed van omgevingskarakteristieken op de productiviteit van medewerkers in kantooromgevingen”
- 16.30 uur – 16.35 uur: Korte pauze
- 16.35 uur – 17.35 uur: Björn Kuijpers
- 17.35 uur – 19.00 uur: Borrel

Mirte Horrevorts

**De invloed van
omgevingskarakteristieken op de
productiviteit van medewerkers in
kantooromgevingen**

De invloed van schoonmaakqualiteit op de productiviteit van medewerkers in kantooromgevingen van niet-commerciële organisaties in Nederland.

Mirte Horrevorts

September 7, 2016



Inhoudsopgave



- Wie ben ik?
- In het nieuws
- Aanleiding van onderzoek
- Doel
- Onderzoeksopzet
- Variabelen
- Resultaten
- Conclusie

Wie ben ik?



- Mirte Horrevorts
- Bachelor Voeding en Diëtetiek
- Master Management Marketing and Consumer Studies
- Afstudeeronderzoek VSR
- Docent Hogeschool Arnhem en Nijmegen
 - Opleiding Food and Business

In het nieuws



Nederlanders ergeren zich aan vieze werkplek

We hebben heel wat te klagen over de hygiëne rond onze werkplek: 39 procent van de Nederlandse werknemers noemt zijn eigen arbeidsomgeving vies.

29-10-15 – Algemeen Dagblad

Verhoog je productiviteit met een opgeknapte werkplek

27-09-2013 - Intermediair

Oorzaak ziekmelding is in meeste gevallen niet-medisch

13 maart 2016- Volkskrant

Minder Ziekteverzuim in schoon pand

Verskillende onafhankelijke onderzoeken hebben onomstotelijk aangetoond dat werknemers zich prettiger voelen en beter presteren in een schone omgeving. Ruim een derde van de werkende Nederlandse bevolking zit in kantoren.

Schone werkplek voorkomt onnodig verzuim

10-11-2006 - Reformatorisch dagblad

Aanleiding van onderzoek



- Geen kernactiviteit
- Lage prijs vs. Kwaliteit
- Primaire proces



Onderzoeken of investering in schoonmaakactiviteiten kan resulteren in een verhoging van de productiviteit in het primaire proces van een organisatie.

Onderzoeksopzet



- 5 kantooromgevingen van niet-commerciële organisaties
- 120 respondenten
- Data verzameling
- Statistische analyse

Belangrijkste variabelen



- Schoonmaakkwaliteit
 - Gemeten schoonmaakkwaliteit
 - Stofniveau meting
 - Schoonmaakkwaliteitsfouten
 - Gepercipieerde schoonmaakkwaliteit (online enquête)
- Gepercipieerde productiviteit (online enquête)
 - Snelheid, volume, kwaliteit
- Werktevredenheid (online enquête)

Schoonmaakkwaliteitsfouten



- VSR kwaliteitsmeetsysteem
- Visuele waarnemingen
- Bureau ruimten
- Schoon: geen zichtbaar vuil

Resultaten schoonmaakkwaliteitsfouten



Gegevens organisatie 2

Soort organisatie: Gemeentehuis

Grootte organisatie: Groot

Aantal fouten: 170

Ruimten in controle: 16

Fouten overzicht organisatie 2

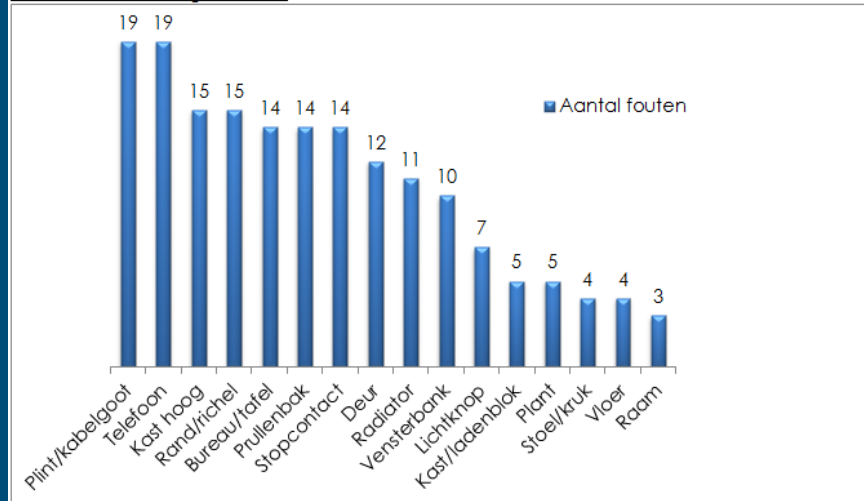
Tabel 4: Elementen, gerangschikt naar aantal fouten en percentage (aflopend) in organisatie 2.

Elementen	Aantal fouten	Percentage %
Plint/kabelgoot	19	11,2%
Telefoon	19	11,2%
Kast hoog	15	8,8%
Rand/richel	15	8,8%
Bureau/tafel	14	8,2%
Prullenbak	14	8,2%
Stopcontact	14	8,2%
Deur	12	7,1%
Radiator	11	6,5%
Vensterbank	10	5,9%
Lichtknop	7	4,1%
Kast/ladenblok	5	2,9%
Plant	5	2,9%
Stoel/kruk	4	2,4%
Vloer	4	2,4%
Raam	3	1,8%

Resultaten schoonmaakkwaliteitsfouten

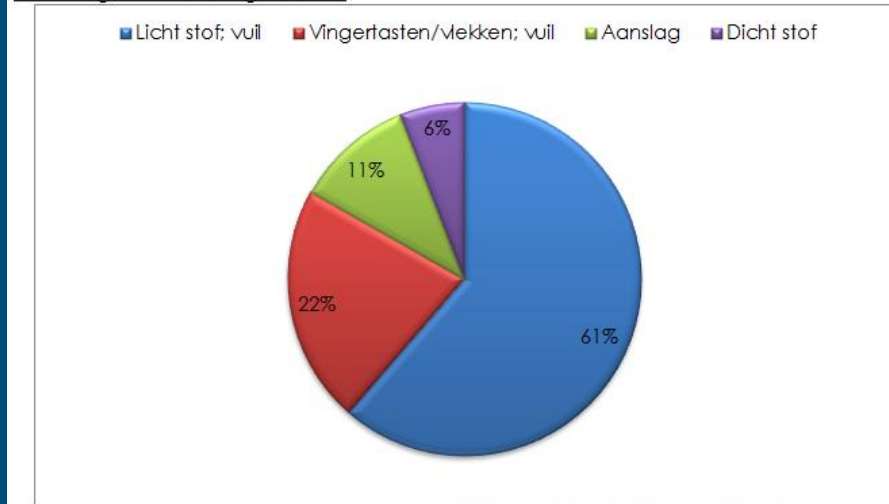


Fouten overzicht organisatie 2



Figuur 6: Elementen, gerangschikt naar aantal fouten (aflopend) in organisatie 2.

Verdeling vuilsoorten organisatie 2



Figuur 7: Percentage gerangschikt naar vuilsoort in organisatie 2.

Verdeling vuilsoorten organisatie 2

Tabel 5: Aantal fouten en percentage gerangschikt naar vuilsoort in organisatie 2.

Vuilsoort		Aantal fouten	Percentage %
Niet gehecht vuil	Licht stof; vuil	105	61,8%
	Licht stof; methode	-	-
	Dicht stof	10	5,9%
Gehecht vuil	Vingertasten/ vlekken; vuil	37	21,8%
	Vingertasten/vlekken; methode	-	-
	Aanslag	18	10,6%
	Diversen	-	-

Stofniveau meting



- Fluke 983
- Plaatsing, omstandigheden gelijk
- Tien liter lucht per meting
- Driemaal in dezelfde ruimte
- Grootte van de deeltjes
 - 0.3 μm , 0.5 μm , 1.0 μm , 2.0 μm , 5.0 μm , 10.0 μm
- Gemiddelde gewicht van het totaal aantal stofdeeltjes per organisatie ($\mu\text{g}/\text{m}^3$)

Gepercipieerde schoonmaakkwaliteit



- Werkplek, algemene ruimten, sanitaire ruimten
- Onderdelen van de werkplek
- Prestaties, klantvriendelijkheid en tijdstip

Gepercipieerde productiviteit



Kunt u aangeven, op een schaal van 0 tot 100, hoe u de snelheid, de omvang en de kwaliteit van uw werkzaamheden op dit moment beoordeelt.

0 = minimaal haalbaar, 100 = maximaal haalbaar

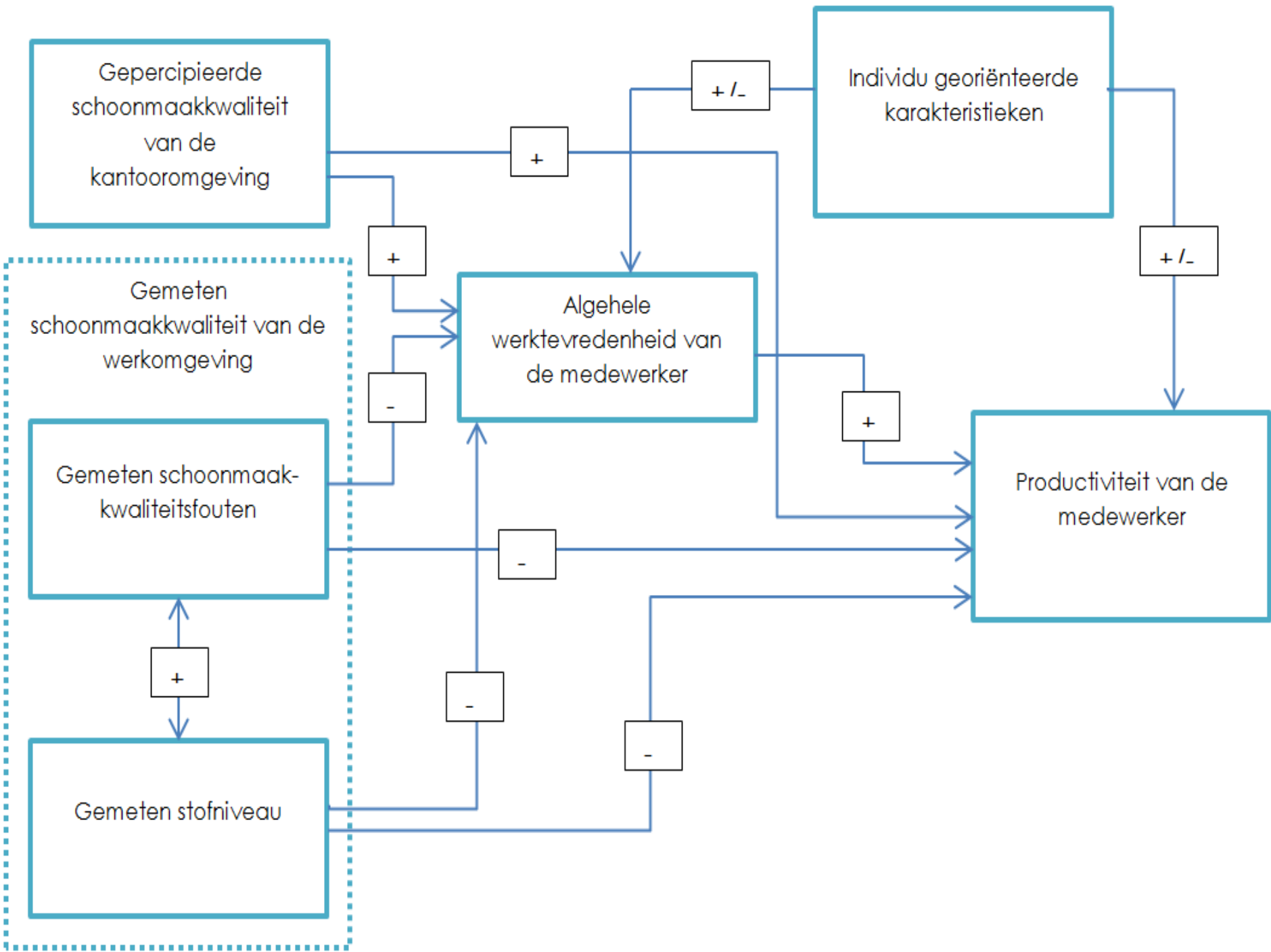
a. Snelheid _____
0 10 20 30 40 50 60 70 80 90 100

b. Omvang _____
0 10 20 30 40 50 60 70 80 90 100

c. Kwaliteit _____
0 10 20 30 40 50 60 70 80 90 100

De variabele totale productiviteit is het ongewogen gemiddelde van de antwoorden op de drie vragen:

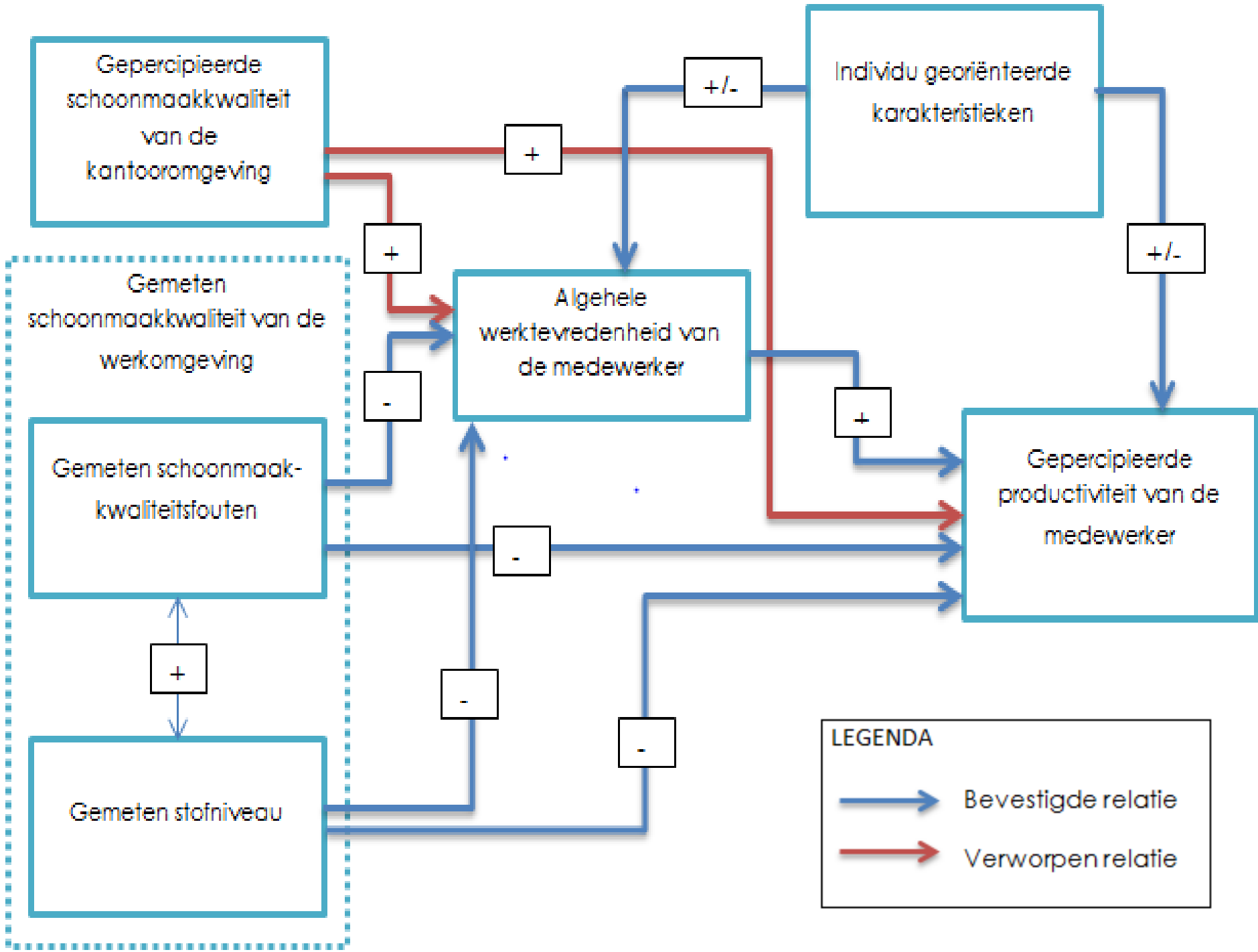
$$\text{Totale productiviteit} = \frac{\text{snelheid} + \text{volume} + \text{kwaliteit}}{3}$$



Resultaten



	Gemeten schoonmaak- kwaliteitsfouten	Gemeten stofniveau totaal	Werktevreden- heid
Gemeten stofniveau totaal	+		
Werktevreden- heid	-	-	
Schoonmaak- tevredenheid	-	-	
Productiviteit	-	-	+



Conclusie



- Gemeten schoonmaakkwaliteit invloed op gepercipieerde productiviteit
- Toegevoegde waarde voor primaire proces
- Kortom schoonmaak doet ertoe!

Einde



De kracht
van een frisse
en
schone
omgeving

Korte Pauze

Björn Kuipers



VSR-Event

- **Dinsdag 22 november 2016**
- **Saskia van den Muijsenberg van BiomimicryNL over *duurzame innovaties, geïnspireerd op de natuur***
- **InformatieCentrum Duurzaam Bouwen in Rotterdam**

Borrel

www.vsr-org.nl